

DIVERTRON

POMPA MULTIGIRANTE MULTI-IMPELLER PUMP



DATI GENERALI

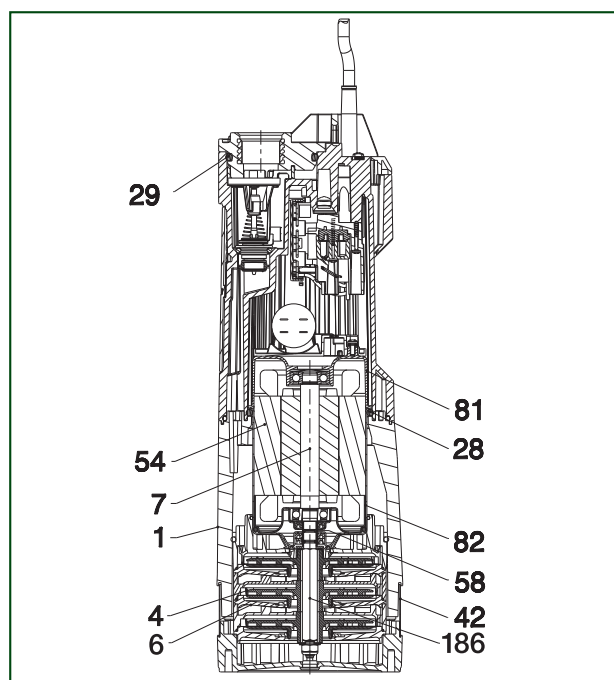
Pompe sommerse a pressione con elettronica integrata per l'accensione e lo spegnimento automatico. Pressostato elettronico e sensore di flusso integrati. Protezione contro la marcia a secco. Valvola di non-ritorno integrata in mandata. Facile da usare. Alta affidabilità. Disponibile con 3 o 4 giranti. Fornite con cavo di alimentazione da 15 m. Disponibile con filtro di aspirazione o con raccordo inox.

GENERAL DATA

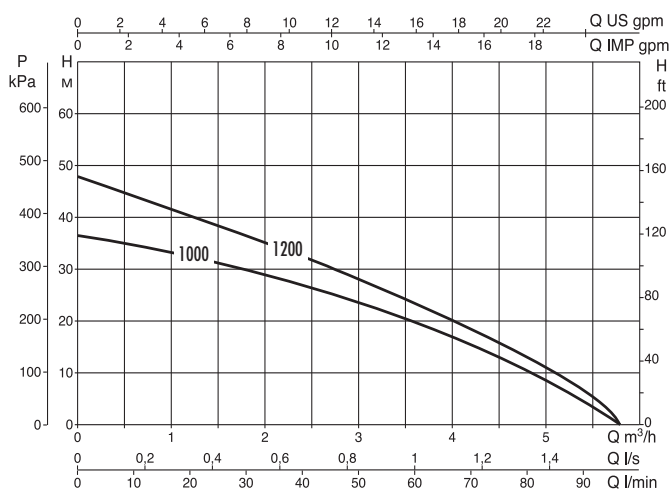
Submersible pressure pumps with built-in integrated electronics, designed to automatically start and stop the pump. Built-in electronic pressure switch and flow sensor. Equipped with dry-run protection. Built-in non return valve. Easy to use. High reliability. Available with 3 or 4 impellers. Supplied with 15 m power cord. Available with screen filter or stainless steel ring for use of suction kit.

DATI TECNICI / TECHNICAL DATA

N.	DESCRIZIONE / DESCRIPTION	MATERIALE / MATERIAL
1	CORPO POMPA BODY PUMP	PP OMO 30% FVAC NAT GRADO 6 STAB. TERM. PP OMO 30% FVAC NAT GRADE 6 STAB. THERM.
4	GIRANTE ROTOR	PPO/PPE 20% FV PPO/PPE 20% FV
6	DIFFUSORE DIFFUSER	PPO/PPE 20% FV PPO/PPE 20% FV
7	ALBERO MOTORE CRANKSHAFT	BARRA TRAF. ACC. INOX AISI 416 BON. DRAWN BARS STEEL INOX AISI 416 QUENCHED
28	GUARNIZIONE OR OR GASKET	NBR 70 NBR 70
29	GUARNIZIONE OR OR GASKET	NBR 70 NBR 70
42	FILTRO DI ASPIRAZIONE FILTER SUCTION	ACCIAIO INOX AISI 304 STEEL INOX AISI 304
54	CASSA MOTORE MOTOR CASING	LAMIERA Fe P01 0.65mm SHEET METAL Fe P01 0.65mm
58	BOCCOLA CERAMIZZATA CERAMIC BUSH	BARRA TRAF. ACC. INOX AISI 416 BON. DRAWN BAR STEEL INOX AISI 416 QUENCHED
81	SUPPORTO CUSCINETTO SUP. UPPER BEARING SUPPORT	ALLUMINIO PRESSOFUSO CAST ALUMINUM
82	SUPPORTO CUSCINETTO INF. LOWER BEARING SUPPORT	ALLUMINIO PRESSOFUSO CAST ALUMINUM
186	PROLUNGA ALBERO ESAGONALE HEXAGONAL SHAFT EXTENSION	BARRA TRAF. ESAG. 12(h11) AISI 303 DRAWN BAR HEXAGONAL 12(h11) AISI 303

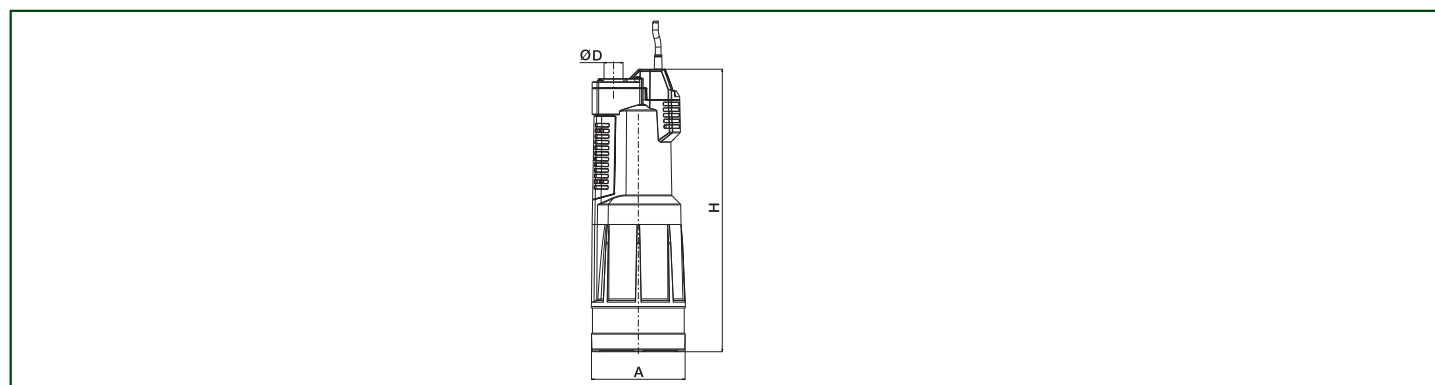


DATI ELETTRICI ED IDRAULICI / ELECTRICAL AND HYDRAULIC DATA



MODELLO MODEL	ALIMENTAZIONE VOLTAGE 50 Hz	P2 NOMINAL / P2 NOMINAL		Ø	LUNGH.CAVO m. CABLE LENGHT m.	Q m³/h	H m
		kW	HP				
DIVERTRON 1000 M	1 x 230V	0,65	0,88	1"	15	0,6-4,8	35-10
DIVERTRON X 1000 M	1 x 230V	0,65	0,88	1"	15	0,6-4,8	35-10
DIVERTRON 1200 M	1 x 230V	0,75	1	1"	15	0,6-4,8	45-13
DIVERTRON X 1200 M	1 x 230V	0,75	1	1"	15	0,6-4,8	45-13

DIMENSIONI E PESI / DIMENSIONS AND WEIGHT



MODELLO / MODEL	A	ØD	H	PESO LORDO GROSS WEIGHT Kg
DIVERTRON 1000	150	30	450	11
DIVERTRON X 1000	150	30	450	11
DIVERTRON1200	150	30	450	11
DIVERTRON X 1200	150	30	480	11